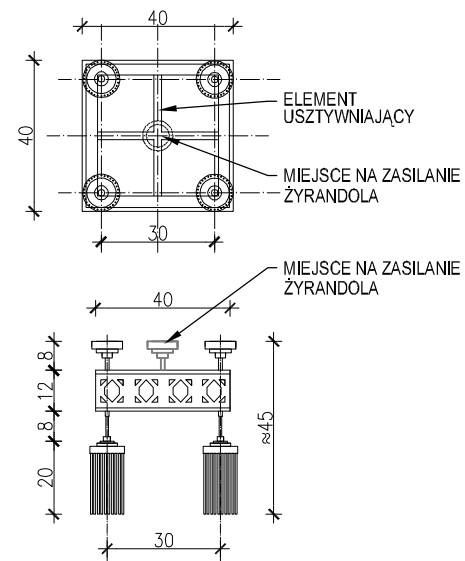
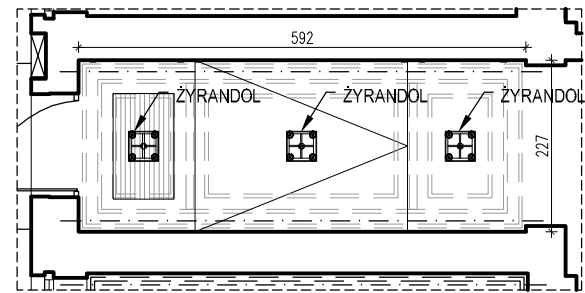


POM. A/0.1

DETAL ŻYRANDOLA

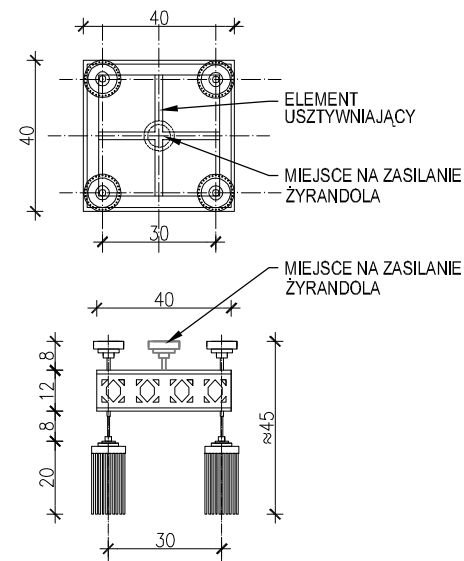


RZUT POMIESZCZENIA A/0.1 - skala 1:200

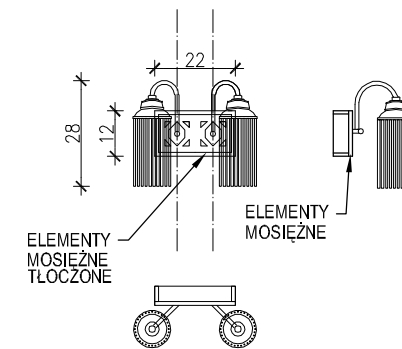


POM. A/0.3.1

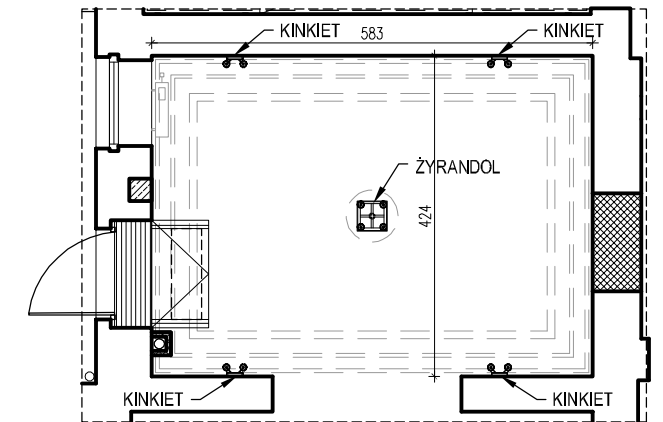
DETAL ŻYRANDOLA



DETAL KINKIETU

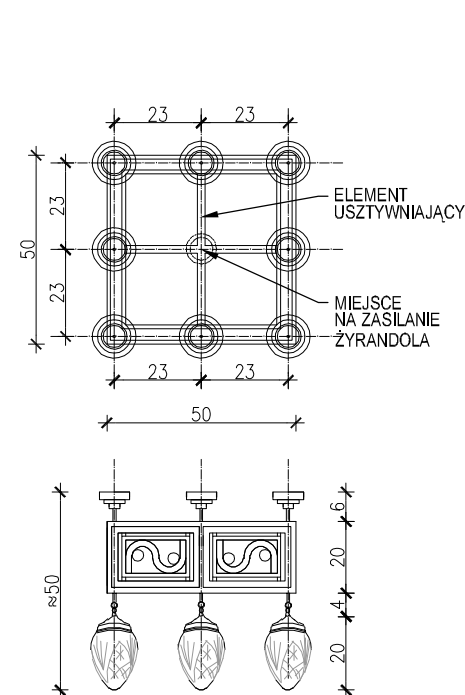


RZUT POMIESZCZENIA A/0.3.1 - skala 1:200

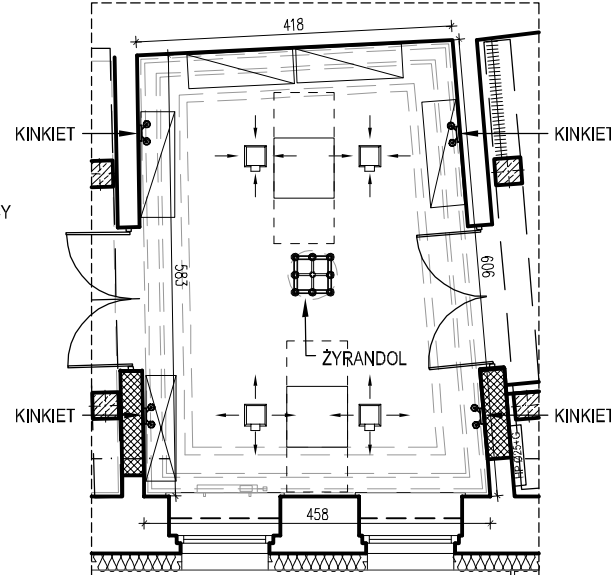


POM. B/0.3.3

DETAL ŻYRANDOLA

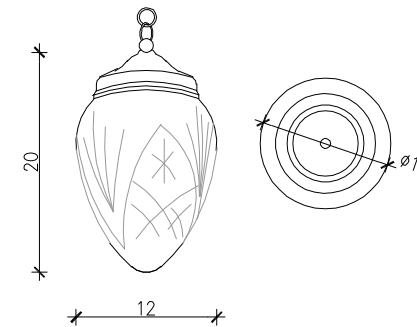
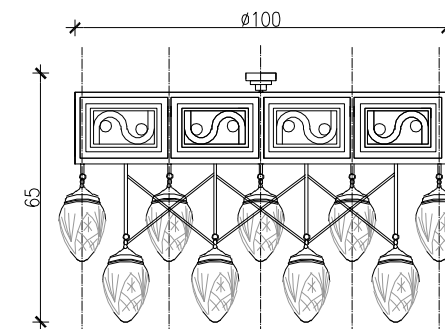
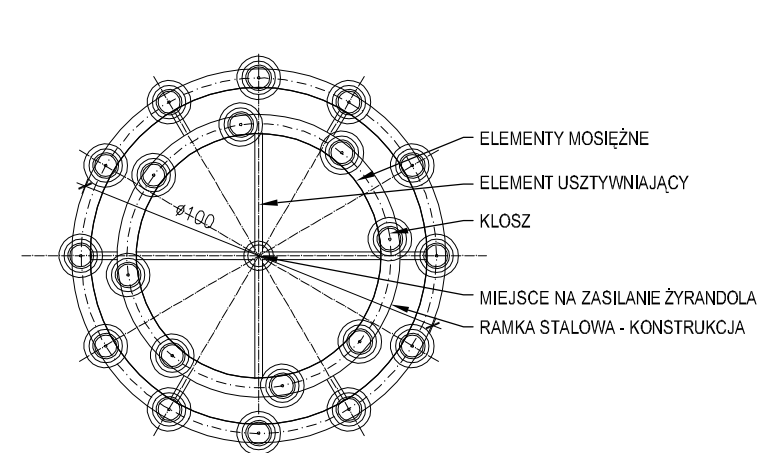


RZUT POMIESZCZENIA B/0.3.3 - skala 1:200

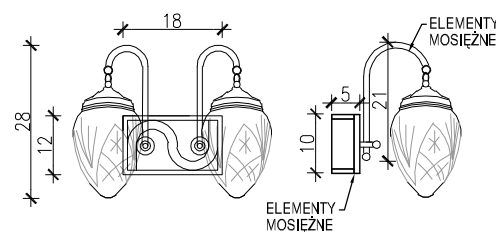


POM. A/1.6

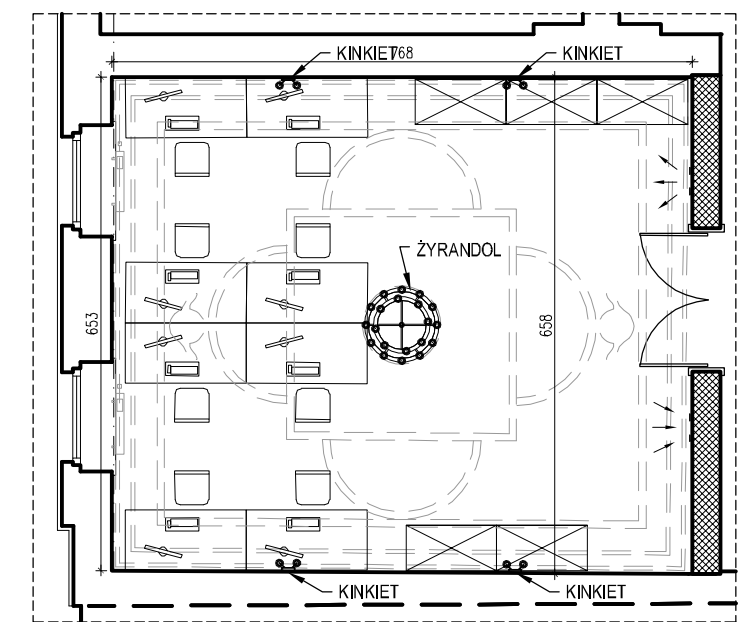
DETAL ŻYRANDOLA



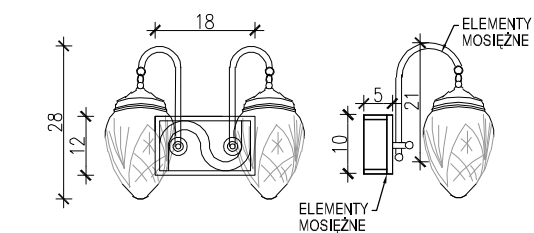
DETAL KINKIETU



RZUT POMIESZCZENIA A/1.6 - skala 1:200



DETAL KINKIETU



„Rewitalizacja Obszarowa Centrum Łodzi - Projekt 2” WND-RPLD.06.03.01-10-0003/17		
Projekt współfinansowany z Europejskiego Funduszu Rozwoju Regionalnego w ramach Regionalnego Programu Operacyjnego Województwa Łódzkiego na lata 2014-2020.		
Opracowanie dokumentacji projektowej wraz z pełnieniem nadzoru autorskiego dla zadania Przebudowa i nadbudowa obiektu wraz z rozbiórką, zagospodarowaniem terenu i niezbędną infrastrukturą techniczną nieruchomości położonej w Łodzi przy ul. Sienkiewicza 22		
ADRES INWESTYCJI:	ŁÓDŹ, UL. SIENKIEWICZA 22 DZIAŁKA NR EWID. 161/2, OBRĘB S-6	
INWESTOR:	MIASTO ŁÓDŹ, ZARZĄD INWESTYCJI MIEJSKICH 90-447 Łódź, ul. Płótkowska 175	
WYKONAWCA:	PRACOWNIA ARCHITEKTONICZNA CEZARY FURMANEK 93-519 Łódź, ul. Sokoła 6/25	
PROJEKTANT:	mgr inż. arch. Cezary Furmanek nr upr. 350/88/WŁ	
SPRAWDZAJĄCY:	mgr inż. arch. Bartłomiej Klepiński nr upr. 7/R-293-LOOIA/09	
WSPÓLPRACA:	mgr inż. arch. Anita Staszewska-Furmanek mgr inż. arch. Renata Stepnowska mgr inż. arch. Paulina Rutkowska	DATA: 06.2020 REWIZJA 1: 20.08.2020
STADIUM:	PROJEKT WYKONAWCZY - ARCHITEKTURA	SKALA: 1:25
TYTUŁ RYSUNKU:	ŻYRANDOLE W ZABYTKOWYCH POMIESZCZENIACH	NR RYS. D/11

UWAGI:
Wykonawca może przedstawić do akceptacji w ramach nadzoru autorskiego inne żyrandole i kinkiety stylizowane, pasujące do historycznych wnętr.